

# Contatore di energia con connessione Modbus

SE-MTR-3Y-400V-A

ACCESSORI



## Contatore di energia con connessione Modbus per installazioni SolarEdge

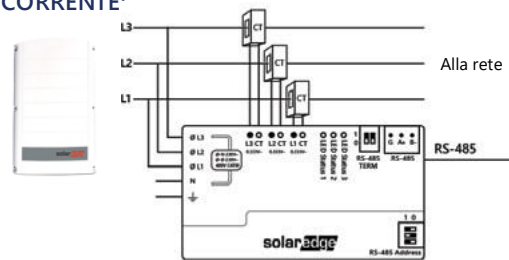
- / Letture del contatore ad alta precisione per il monitoraggio della produzione/consumo
- / Rilevazione dei valori di Importazione/Esportazione per la funzionalità di limitazione dell'esportazione
- / Piccolo e facile da installare: si inserisce nei quadri elettrici standard
- / Supporta installazioni residenziali, commerciali e utility scale
- / Supporta la terminazione per RS485 a 120Ω

# Contatore di energia con connessione Modbus

## SE-MTR-3Y-400V-A

QUANDO SI ORDINA UN CONTATORE, ORDINARE ANCHE I TRASFORMATORI DI CORRENTE:

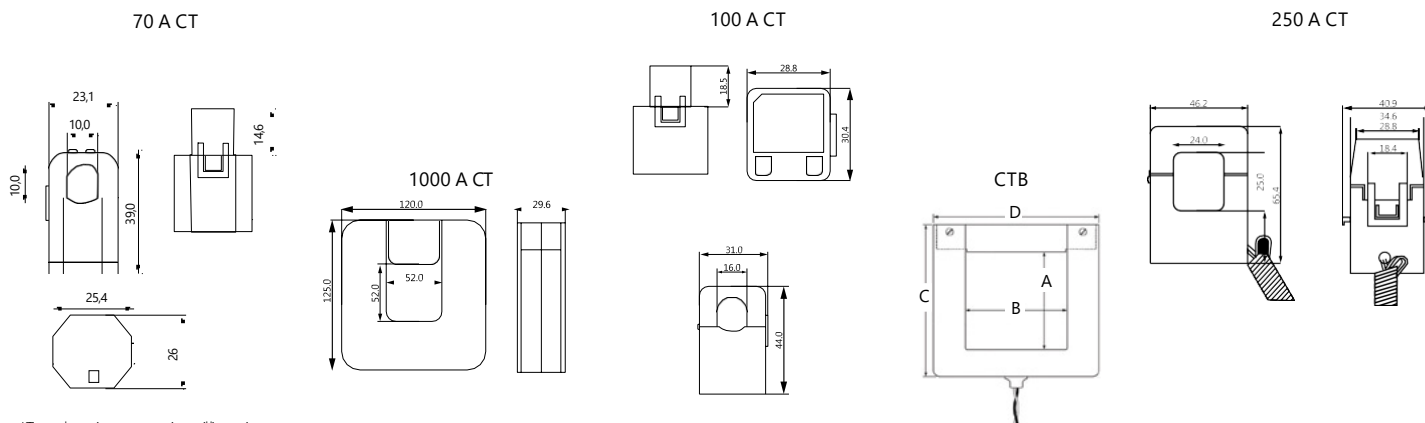
MODELLI DI TRASFORMATORE DI CORRENTE <sup>(1)</sup>	CORRENTE NOMINALE RMS (A)	DIMENSIONI INTERNE (A X B)/ESTERNE (C X D)
SE-CTML-0350-070	70	10 x 10 mm/25,4 x 39 mm
SECT-SPL-100A-A	100	16 x 16 mm/44 x 31 mm
SECT-SPL-250A-A	250	24 x 25 mm/46,2 x 65,4 mm
SECT-SPL-1000A-A	1000	52 x 52 mm/120 x 125 mm
SE-CTB-4x4-1200	1200	102 x 102 mm/158 x 168 mm
SE-CTB-4x4-2000	2000	102 x 102 mm/158 x 168 mm
SE-CTB-4x4,5-3000	3000	114 x 102 mm/171 x 168 mm



(1) Un trasformatore di corrente per fase; per altri valori nominali contattare SolarEdge

\*Tutti i cavi CT a doppio intrecciato sono lunghi 2,4 metri.

### Dimensioni del trasformatore di corrente



\*Tutte le misure sono in millimetri

## SE-MTR-3Y-400 V-A UNITÀ

### CARATTERISTICHE ELETTRICHE

Intervallo tensione di funzionamento	Fase - Fase	176 - 440	Vca
	Fase - Neutro	102 - 305	Vca
Intervallo di tensione nominale	Fase - Fase	220 - 400	Vca
	Fase - Neutro	Da 120 a 277	Vca
Frequenza CA		45 - 65	Hz
Reti supportate <sup>(2)</sup> : monofase; trifase		L/N/PE; L1/L2/L3/N/PE	
Consumo di potenza (max)		3	W
Ingressi CT		333	mV

### COMUNICAZIONE

Interfacce di comunicazione supportate	RS485 half-duplex 3 fili (A, B, GND)	
Tempo di risposta <sup>(3)</sup>	≤200	ms
ID dispositivo (Modbus) predefinito	2	
Terminazione linea RS485	120	Ω

### PRECISIONE (@25°C, PF: 1)<sup>(4)</sup>

1%-100% della corrente nominale CT	±1,25	%
Precisione IEC	IEC 62053-21 Classe 1, IEC 62053-23 Classe 2	

### CONFORMITÀ AGLI STANDARD

Sicurezza	IEC 61010-1, UL 61010-1, CAN/CSA-C22.2 No. 61010-1-04	
Immunità	EN 61326: 2000, EN 61000-4-2, EN 61000-4-3, EN 61000-4-4, EN 61000-4-5, EN 61000-4-6, EN 61000-4-5, EN 61000-4-6	
Emissioni	EN 55022 Classe B	

### SPECIFICHE DI INSTALLAZIONE

Dimensioni (AxLxP)	75 x 138,6 x 35/2,95 x 5,45 x 1,37	mm
Peso	225/0,49	gr / lb
Intervallo di temperatura operativo	da -40 a +85 / da -40 a +185	°C/°F
Umidità relativa (senza condensa)	dal 5% al 90% fino a 40 °C linearità decrescente al 50% di UR a 55 °C	
Grado di protezione	IP20: ideale per l'utilizzo all'interno	
Tipo di montaggio	Guida DIN/Montaggio a parete	
Morsettiera di tensione CA	fino a 12/2,5	AWG/mm <sup>2</sup>
Blocco morsettiera di comunicazione	da 24/0,2 a 14/2	AWG/mm <sup>2</sup>
Blocco terminale del trasformatore di corrente	da 24/0,2 a 14/2	AWG/mm <sup>2</sup>

(2) La connessione del riferimento di terra (Protective Earth, PE) non è richiesta per il funzionamento del contatore

(3) Per le applicazioni di limitazione della potenza. Quando il contatore è collegato sul punto di connessione alla rete e quando la RS485 è usata per più inverter

(4) ±1,75% dal 10% al 100% della corrente nominale per i CT SE-CTB

© SolarEdge Technologies Ltd. Tutti i diritti riservati. SOLAREEDGE, il logo SolarEdge, OPTIMIZED BY SOLAREEDGE sono marchi o marchi registrati di SolarEdge Technologies, Inc. Tutti gli altri marchi menzionati sono marchi dei rispettivi proprietari. Data: DS-00002-1.0-ITA. Soggetto a modifiche senza preavviso.

CE RoHS

**solar**edge