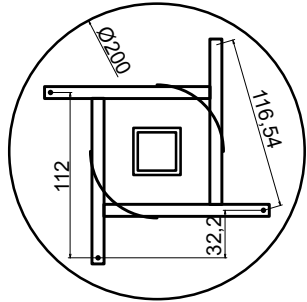


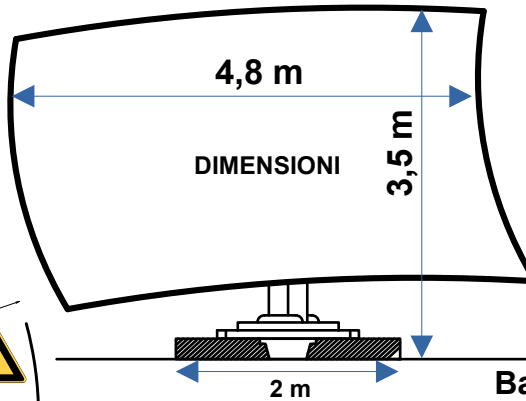
STG-Q (Solar-Termal-Generator)

PROJECT S.r.L. (Maniago PN)

INSTALLAZIONE A TERRA
DIMA BASE SU COPERCHIO
Diam. 200 cm., e H 25 cm.



VISTA SUPERIORE
AREA MANOVRA - STG-Q
mq. 26

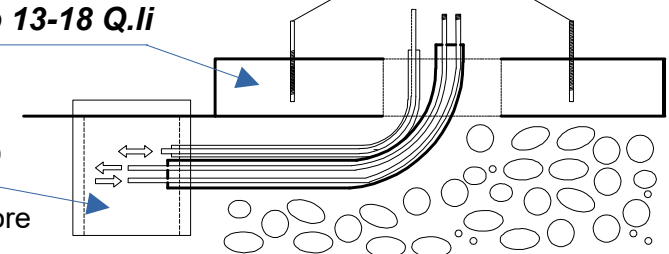


SCHEMA ANCORAGGIO CON BASAMENTO IN CLS



Tasselli a battente Ø 12
con Ranella maggiorata Ø 40

**Basamento CIRCOLARE
in CLS Ø peso 13-18 Q.li**



Stabilizzare il terreno con ghiaia



Pozzetto rompi tratta 60x60 con coperchio
Tubo corrugato Ø 50 per cavi elettrici:
3x2,5 Linea 230V, 2x1,5 comando circolatore
Cavo ETH Cat. 5 o 6 (twistato)
Tubo corrugato Ø 80 per A/R idraulici:
N° 2 Tubi Ø ¾ isolati
Aggiungere sempre 2 saracinesche d'arresto,
tra i tubi in gomma del STG e quelli che vanno in CT!



ESEMPIO ANCORAGGI SU STRUTTURE

