



IQ Battery 5P

Il sistema all-in-one IQ Battery 5P accoppiato lato AC è potente, affidabile, semplice e sicuro. Ha una capacità energetica totale utilizzabile di 5,0 kWh e comprende sei microinverter IQ8D-BAT integrati con una potenza nominale continuativa di 2,56 kVA.

Componenti dell' Enphase Energy System



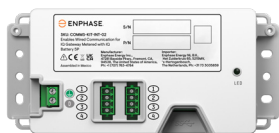
IQ Gateway e trasformatori di corrente (CTs)

Fornisce un controllo completo e dettagli sull' Enphase Energy System. L'IQ Gateway viene fornito con due TA per consentire il monitoraggio della produzione e dei consumi con un'accuratezza del $\pm 1\%$.



IQ Microinverters

Gli IQ Series Microinverter racchiudono più potenza in meno spazio rispetto agli altri sistemi fotovoltaici su tetto e li rendono più produttivi, affidabili, intelligenti, e sicuri.



Communications Kit 2 INT

Enphase Communications Kit 2 INT consente la comunicazione via cavo tra IQ Gateway Metered e IQ Battery 5P utilizzando i cavi di controllo.



IQ Battery 5P accessori

Le maniglie di sollevamento dell' IQ Battery 5P sono riutilizzabili e facilitano il processo di installazione. Il piedistallo consente il montaggio a pavimento dell' IQ Battery 5P.

Potente

- Fornisce una potenza nominale di 2,56 kVA
- Integra sei IQ8D-BAT Microinverter

Affidabile

- Garanzia di 15 anni
- Raffreddamento passivo senza parti in movimento né ventole
- Grado di protezione IP55 - adatto per installazioni all'aperto
- Aggiornamenti software e firmware da remoto

Semplice

- Installazione retrofit senza necessità di sostituire l'IQ Gateway Metered in impianti esistenti
- Modulare e flessibile
- Sistema di accumulo completamente integrato accoppiato lato corrente alternata
- Si installa e si mette in funzione facilmente
- Supporta la modalità di funzionamento in Autoconsumo
- Offre ai proprietari di casa il monitoraggio e il controllo da remoto tramite Enphase App
- Componenti sostituibili in campo

Sicuro

- Soddisfa lo standard UL 9540A, il più stringente del settore per la sicurezza delle batterie
- Utilizza la chimica del litio ferro fosfato (LFP) per la massima sicurezza e longevità

Conformità con la rete

- CEI 0-21 con Enphase IQ Relay per l'Italia



IQ Battery 5P

DETTAGLI DEL PRODOTTO		IQBATTERY-5P-1P-INT	
Nome	IQ Battery 5P		
Descrizione	IQ Battery 5P con microinverter IQ8D-BAT integrati e sistema di gestione delle batterie (BMS)		
OUTPUT	UNITÀ	VALORI	
Potenza apparente di uscita nominale (continuativa) ²	kVA	2,56	
Tensione nominale	VAC	230	
Intervallo di tensione nominale	VAC	195-253	
Frequenza nominale	Hz	50	
Gamma di frequenza nominale	Hz	47,5-51,5	
Corrente di uscita nominale ²	A	11,1	
Fattore di potenza (regolabile)	—	0,8 induttivo ... 0,8 capacitivo	
Connessione alla rete	—	Monofase	
Efficienza round-trip AC ³	%	90	
Intervallo ottimale di temperatura di esercizio	°C	da 0 a 30	
Modalità operative	—	Autoconsumo e ricarica dalla rete	
MODULO BATTERIA			
Capacità utilizzabile	kWh	5,0	
Efficienza round-trip DC	%	96	
Tensione nominale DC	V	76,8	
Temperatura ambiente di funzionamento (carica)	°C	-20 to 50 (senza condensa)	
Temperatura ambiente di funzionamento (scarica)	°C	-20 to 55 (senza condensa)	
Chimica	—	Litio Ferro Fosfato (LFP)	
DATI MECCANICI			
Dimensioni (A x L x P)	mm	980 x 550 x 188	
Peso di sollevamento	kg	66,3	
Peso totale installato	kg	78,9	
Involucro IQ Battery	—	esterno-IP55	
Raffreddamento	—	Convezione naturale	
Altitudine	m	<2500	
Montaggio	—	Montaggio a parete (incluso) o su piedistallo (venduto separatamente)	
INTERFACCE DI COMUNICAZIONE			
Comunicazione	Comunicazione di controllo via cavo		
Monitoraggio	Opzioni di monitoraggio su Enphase Installer Portal ed Enphase App; integrazione API		
STANDARD			
Conformità alla rete	CEI 0-21, EN 50549-1:2019		
Sicurezza	UN 38.3, EN 62040-1, IEC 62619 2022, EN IEC 62109-1 & 2, IEC/EN 62116		
EMC	EN 61000-3, EN 61000-6 EMC, EN 55011:2016+A11:2020, IEC 61326-1, EN 50065-1, EN 50065-2-2		
Dichiarazione di conformità CE ⁴	Direttiva 2014/30/EU sulla compatibilità elettromagnetica (EMC), Direttiva 2014/35/EU sulla bassa tensione (LVD), Direttiva 2011/65/EU sulla limitazione delle sostanze pericolose (RoHS), e Direttiva sulle batterie 2006/66/EC		
Marcatura dei prodotti	CE		
GARANZIA LIMITATA			
Garanzia limitata	>60% di capacità, fino a 15 anni o 6000 cicli ⁵		

(1) Supportato nel funzionamento in rete

(2) Limitato dal software

(3) AC alla batteria AC al 50% della potenza nominale a 25°C

(4) Il testo completo di EU Declaration of Conformity (DoC) è disponibile all'indirizzo <https://enphase.com/it-it/installers/resources/documentation>

(5) Il primo dei due. Si applicano le restrizioni. Il testo completo della garanzia è disponibile all'indirizzo <https://enphase.com/it-it/warranty/italy>

IQ Battery 5P

COSA CONTIENE LA CONFEZIONE

CODICE D'ORDINE: IQ BATTERY-5P-1P-INT

IQ Battery 5P	Unità base batteria IQ Battery 5P con sei IQ8D-BAT Microinverters integrati
Coperchio ID e coperture per le connessioni	Coperchio IQ Battery 5P con due coperture per collegamenti sui lati destro e sinistro dell'unità
Staffa di montaggio inferiore e schermo protettivo superiore	Staffa di montaggio inferiore per il fissaggio della batteria alla parete e uno schermo protettivo superiore
Viti di bloccaggio M5	Due viti di bloccaggio M5 per fissare l'unità batteria sulla staffa di montaggio inferiore
Viti di messa a terra M4	Due viti di messa a terra M4 per fissare lo schermo protettivo superiore sulla staffa di montaggio inferiore
Viti di messa a terra del coperchio ID M5	Due viti di messa a terra del coperchio ID M5 per i requisiti EMI/EMC
Fascette per cavi	Sei fascette per fissare i cavi all'unità
Connettore di controllo (CTRL)	Un connettore CTRL preinstallato e uno di riserva senza resistenza per il cablaggio CTRL
Connettore di controllo (CTRL) con resistenza	Un connettore CTRL preinstallato e uno di riserva con resistenza per il cablaggio CTRL
Guida rapida all'installazione (QIG)	QIG per IQ Battery istruzioni per l'installazione dell'unità
Dima	Due sagome per la foratura sulla superficie di montaggio

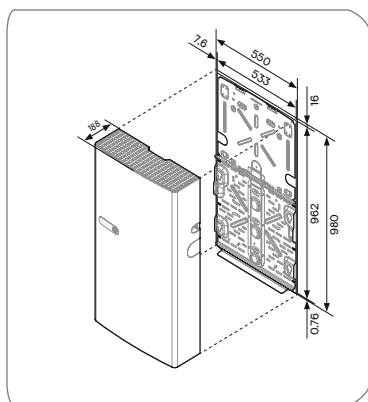
ACCESSORI E PARTI DI RICAMBIO

IQ8D-BAT-RMA	IQ8D-BAT Microinverter per sostituzione in campo
B05-T02-INT00-1-2-RMA	Unità IQ Battery 5P per la sostituzione in campo
B05-CX-0550-O	Coperchio IQ Battery 5P per la sostituzione in campo
B05-PM-0550-O	Piedistallo IQ Battery 5P per il montaggio a pavimento
B05-CP-096-O	Coperture dei condotti IQ Battery 5P per la sostituzione in campo. Include una copertura per il condotto sul lato sinistro e una sul lato destro
B05-WB-0543-O	Staffa a parete IQ Battery 5P per la sostituzione in campo. Include una staffa di montaggio inferiore e uno schermo protettivo superiore
IQBATTERY-HNDL-5	Maniglie di sollevamento per IQ Battery 5P riutilizzabili. Include una maniglia per il lato sinistro e una per il lato destro
B05-ACFB-080-O	Scheda filtro AC IQ Battery 5P per la sostituzione in campo
B05-BMSIA-0490-O	Scheda BMS IQ Battery 5P per la sostituzione in campo
B05-CANBR-063-O	Scheda di comunicazione e controllo IQ Battery 5P per la sostituzione in campo
B05-IICS-0524-O, B05-IUCS-0524-O	Interruttore di controllo preinstallato sul coperchio dell'IQ Battery 5P per la sostituzione in campo

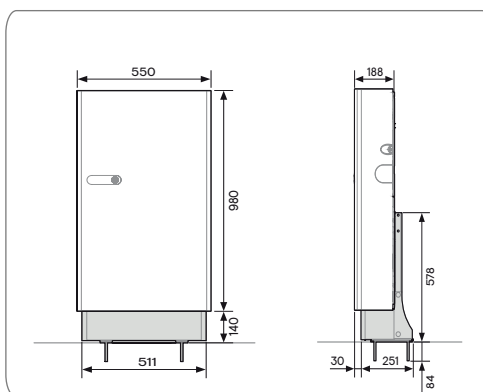
COMPATIBILITÀ

IQ Battery	IQ Battery 5P
IQ Gateway	IQ Gateway Metered
IQ Relay	IQ Relay per l'Italia
Communications Kit	Communications Kit 2 INT
Inverter fotovoltaici	IQ Series Microinverters, inverter di stringa fotovoltaici di terze parti

Dimensioni in mm



Installazione a parete



Installazione a pavimento con piedistallo

Nota per i prodotti di terzi:

Qualsiasi produttore o importatore terzo di prodotti utilizzati per l'installazione o la messa in servizio dei prodotti Enphase deve essere conforme alle direttive UE applicabili e ai requisiti dello Spazio economico europeo (SEE). È responsabilità dell'installatore verificare che tutti questi prodotti siano etichettati correttamente e dispongano della documentazione di supporto richiesta.

Produttore:

Enphase Energy Inc., 47281 Bayside Pkwy., Fremont, CA, 94538, Stati Uniti d'America, PH: +1 (707) 763-4784

Importer:

Enphase Energy NL B.V., Het Zuiderkruis 65, 5215MV, 's-Hertogenbosch, Paesi Bassi, PH: +31 73 3035859

Assemblato in Cina

Cronologia delle revisioni

REVISIONE	DATA	DESCRIZIONE
DSH-00248-1.0	Novembre 2023	Rilascio preliminare.



IQ Battery 5P

The IQ Battery 5P all-in-one AC-coupled system is powerful, reliable, simple, and safe. It has a total usable energy capacity of 5.0 kWh and includes six embedded IQ8D-BAT Microinverters with a 2.56 kVA continuous power rating.

Components of Enphase Energy System



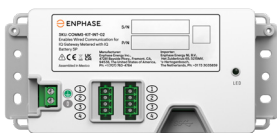
IQ Gateway and current transformers (CTs)

Provides complete control and insights into Enphase Energy System. IQ Gateway is shipped with two CTs to enable production and consumption monitoring with an accuracy of $\pm 1\%$.



IQ Microinverters

IQ Series Microinverters pack more power into less space than other rooftop solar systems and make rooftop solar more productive, reliable, smart, and safe.



Communications Kit 2 INT

Enphase Communications Kit 2 INT enables wired communication between IQ Gateway Metered and IQ Battery 5P using control cables.



IQ Battery 5P accessories

The IQ Battery 5P lifting handles are reusable and ease the installation process. The IQ Battery 5P pedestal enables floor mounting of the IQ Battery 5P.

Powerful

- Provides 2.56 kVA continuous power
- Includes six embedded IQ8D-BAT Microinverters

Reliable

- 15-year limited warranty
- Cools passively with no moving parts or fans
- IP55 rated - suitable for outdoor installations
- Updates software and firmware remotely

Simple

- Retrofit installation without the need of replacing existing IQ Gateway Metered
- Modular and flexible
- Fully integrated AC-coupled battery system
- Installs and commissions easily
- Supports Self-Consumption mode of operation
- Offers homeowners remote monitoring and control from Enphase App
- Field replaceable components

Safe

- Meets UL 9540A, the highest industry standard for battery safety
- Uses lithium iron phosphate (LFP) chemistry for maximum safety and longevity

Grid compliance

- CEI 0-21 with Enphase IQ Relay for Italy



IQ Battery 5P

PRODUCT DETAILS		IQBATTERY-5P-1P-INT	
Name	IQ Battery 5P		
Description	The IQ Battery 5P with integrated IQ8D-BAT Microinverters and battery management system (BMS) with battery controller		
OUTPUT	UNITS	VALUES	
Rated (continuous) output apparent power ²	kVA	2.56	
Nominal voltage	VAC	230	
Nominal voltage range	VAC	195–253	
Nominal frequency	Hz	50	
Nominal frequency range	Hz	47.5–51.5	
Rated output current ²	A	11.1	
Power factor (adjustable)	–	0.8 leading ... 0.8 lagging	
Interconnection	–	Single-phase	
AC round-trip efficiency ³	%	90	
Optimum operating temperature range	°C	0 to 30	
Operating modes	–	Self-Consumption and Charge from the grid	
BATTERY MODULE			
Usable capacity	kWh	5.0	
DC round-trip efficiency	%	96	
Nominal DC voltage	V	76.8	
Ambient operating temperature (charging)	°C	-20 to 50 (non-condensing)	
Ambient operating temperature (discharging)	°C	-20 to 55 (non-condensing)	
Chemistry	–	Lithium iron phosphate (LFP)	
MECHANICAL DATA			
Dimensions (H × W × D)	mm	980 × 550 × 188	
Lifting weight	kg	66.3	
Total installed weight	kg	78.9	
IQ Battery enclosure	–	Outdoor-IP55	
Cooling	–	Natural convection	
Altitude	m	<2500	
Mounting	–	Wall mount (included) or pedestal mount (sold separately)	
COMMUNICATION INTERFACES			
Communication	Wired control communication		
Monitoring	Enphase Installer Platform and Enphase App monitoring options; API integration		
STANDARDS			
Grid compliance	CEI 0-21, EN 50549-1:2019		
Safety	UN 38.3, EN 62040-1, IEC 62619 2022, EN IEC 62109-1 & 2, IEC/EN 62116		
EMC	EN 61000-3, EN 61000-6 EMC, EN 55011:2016+A11:2020, IEC 61326-1, EN 50065-1, EN 50065-2-2		
EC Declaration of Conformity ⁴	Electro Magnetic Compatibility (EMC) Directive 2014/30/EU, Low Voltage Directive (LVD) 2014/35/EU, Restriction of Hazardous Substances (RoHS) 2011/65/EU, and Battery Directive 2006/66/EC		
Product labelling	CE		
LIMITED WARRANTY			
Limited warranty	>60% capacity, up to 15 years or 6000 cycles ⁵		

(1) Supported in grid-tied operation

(2) Limited by software

(3) AC to the battery to AC at 50% power rating at 25°C

(4) The full text of the EU Declaration of Conformity (DoC) is available at <https://enphase.com/it-it/installers/resources/documentation>

(5) Whichever occurs first. Restrictions apply. The full text of the warranty is available at <https://enphase.com/it-it/warranty/italy>

IQ Battery 5P

WHAT'S IN THE BOX

ORDER CODE: IQBATTERY-5P-1P-INT

IQ Battery 5P	Base battery unit of IQ Battery 5P with integrated six IQ8D-BAT Microinverters
ID cover and conduit cover	IQ Battery 5P cover with two conduit covers for the left and right sides of the unit
Bottom mounting bracket and top protective shield	Bottom mounting bracket for mounting the battery on the wall and one top protective shield
M5 locking screws	Two M5 locking screws for securing the battery unit on the bottom mounting bracket
M4 grounding screws	Two M4 grounding screws for securing the top protective shield on the bottom mounting bracket
M5 ID cover grounding screws	Two M5 ID cover grounding screws for the EMI/EMC requirement
Cable ties	Six cable ties for securing field cables to the unit
Control (CTRL) connector	One pre-installed and one spare CTRL connector without resistor for CTRL wiring
Control (CTRL) connector with resistor	One pre-installed and one spare CTRL connector with resistor for CTRL wiring
Quick Install Guide (QIG)	QIG for IQ Battery unit installation instructions
Drill template	Two drill templates for marking drilling locations on the mounting surface

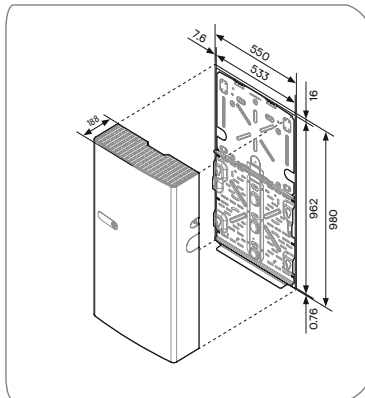
ACCESSORIES AND REPLACEMENT PARTS

IQ8D-BAT-RMA	IQ8D-BAT Microinverter for field replacement
B05-T02-INT00-1-2-RMA	IQ Battery 5P Battery unit for field replacement
B05-CX-0550-O	IQ Battery 5P cover for field replacement
B05-PM-0550-O	IQ Battery 5P pedestal mount for floor mounting
B05-CP-096-O	IQ Battery 5P conduit plates for field replacement. Includes one left-side and one right-side conduit plate
B05-WB-0543-O	IQ Battery 5P wall bracket for field replacement. Includes one bottom mounting bracket and one top protective shield
IQBATTERY-HNDL-5	IQ Battery 5P reusable lifting handles. Includes one left-side and one right-side lifting handle
B05-ACFB-080-O	IQ Battery 5P AC filter board for field replacement
B05-BMSIA-0490-O	IQ Battery 5P BMS board for field replacement
B05-CANBR-063-O	IQ Battery 5P control communication board for field replacement
B05-IICS-0524-O, B05-IUCS-0524-O	IQ Battery 5P control switch pre-installed on the wiring cover for field replacement

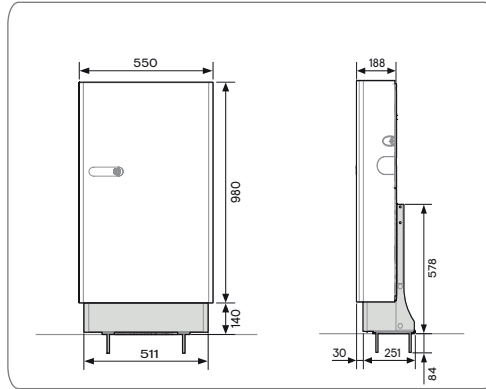
COMPATIBILITY

IQ Battery	IQ Battery 5P
IQ Gateway	IQ Gateway Metered
IQ Relay	IQ Relay for Italy
Communications Kit	Communications Kit 2 INT
Solar inverters	IQ Series Microinverters, third-party PV string inverters

Dimensions in mm



Wall-mounted



Floor mounted with pedestal

Note for third-party products:

Any third-party manufacturer or importer of product(s) used to install or commission Enphase product(s) shall comply with the applicable EU Directive(s) and requirements in the European Economic Area (EEA). It is the responsibility of the installer to confirm that all such products are labelled correctly and have the required compliant supporting documentation.

Manufacturer:

Enphase Energy Inc., 47281 Bayside Pkwy., Fremont, CA, 94538, The United States of America, PH: +1 (707) 763-4784

Importer:

Enphase Energy NL B.V., Het Zuiderkruis 65, 5215MV, 's-Hertogenbosch, The Netherlands, PH: +31 73 3035859

Assembled in China

IQB-5P-DSH-00248-1.0-EN-INT-IT-2023-11-17

Revision history

REVISION	DATE	DESCRIPTION
DSH-00248-1.0	November 2023	Preliminary release.